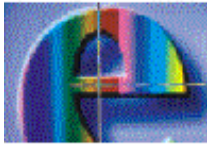


NE-TEHNIČKI SAŽETAK
STRUČNE PODLOGE ZAHTJEVA ZA
IZMJENU UVJETA OKOLIŠNE DOZVOLE ZA
POSTOJEĆE POSTROJENJE TE PLOMIN 1

EKONERG – Institut za energetiku i zaštitu okoliša

ZAGREB, 2018.



EKONERG – Institut za energetiku i zaštitu okoliša, d.o.o.

Koranska 5, Zagreb, Hrvatska

Naručitelj:

HEP PROIZVODNJA d.o.o.

Sektor za termoelektrane

Termoelektrana Plomin – TE Plomin

Plomin luka 51

52234 Plomin

Radni nalog:

I-02-0833/17

Naslov:

NE-TEHNIČKI SAŽETAK
STRUČNE PODLOGE ZAHTJEVA ZA IZMJENU UVJETA
OKOLIŠNE DOZVOLE ZA POSTOJEĆE POSTROJENJE
TE PLOMIN 1

Voditelj izrade:

mr. sc. Željko Slavica, dipl. ing. stroj.

Autori:

mr. sc. Željko Slavica, dipl. ing. stroj.

Univ.spec. oecoing. Gabrijela Kovačić, dipl. ing.

Direktor Odjela za
mjerjenje i analitiku:

Direktor:

Bojan Abramović, dipl. ing. stroj.

Mr. sc. Zdravko Mužek, dipl. ing. stroj.

Zagreb, ožujak 2018.

SADRŽAJ

1. UVOD	2
2. PODACI O LOKACIJI I ZAHVATU.....	2
3. KRATAK OPIS POSTROJENJA.....	3
4. KORIŠTENE TEHNIKE I USPOREDBA S NRT-OVIMA	8
PRILOG 1: DISPOZICIJA OBJEKATA TE PLOMIN	POGREŠKA! KNJIŽNA OZNAKA NIJE DEFINIRANA.
PRILOG 2: TEHNOLOŠKA SHEMA TE PLOMIN 1	POGREŠKA! KNJIŽNA OZNAKA NIJE DEFINIRANA.
PRILOG 3: DISPOZICIJA OBJEKATA TE PLOMIN 1 S OZNAKAMA ISPUSTA ...	POGREŠKA! KNJIŽNA OZNAKA NIJE DEFINIRANA.

1 UVOD

Izmjene i dopune uvjeta za ishođenje okolišne dozvole za postojeće postrojenje TE Plomin 1 provodi se glede planirane revitalizacije koja obuhvaća:

- **usklađivanje s važećim propisima zaštite okoliša,**
- **modernizacija postrojenja,**
- **produljenje životnog vijeka za 15 - 20 godina.**

Sukladno uvjetima (KLASA: 351-02/17-57/04, URBROJ: 517-06-2-2-1-17-4, 12. travanj 2017.) i zaključku (KLASA: UP/I-351-03/17-02/80, URBROJ: 517-06-2-2-1-17-3, 30. listopad 2017.) Uprave za procjenu utjecaja na okoliš i održivo gospodarenje otpadom Ministarstva zaštite okoliša i energetike stručna podloga sadrži poglavlja C.3 i H Priloga IV. Uredbe o okolišnoj dozvoli.

2 PODACI O LOKACIJI, DJELATNOSI I ONEČIŠĆUJUĆE TVARI

Postojeće postrojenje za proizvodnju električne energije TE Plomin 1 s izgaranjem ugljene prašine u prostoru ložišta kotla smješteno je u Plominskom zaljevu u Istarskoj županiji.

Sukladno popisu djelatnosti u Prilogu I. Uredbe o okolišnoj dozvoli postrojenje spada u skupinu postrojenja: 1.1. Izgaranje goriva u postrojenjima ukupne nazivne ulazne toplinske snage 50 MW ili više.

Osnovne onečišćujuće tvari prema kojima se prilikom obavljanja djelatnosti iz priloga I. određuju granične vrijednosti emisija sukladno Prilogu II. Uredbe o okolišnoj dozvoli su:

Za zrak:

1. sumporni dioksid,
2. dušični oksidi,
3. ugljični monoksid,
4. prašina, uključujući praškaste tvari.

Za vode i tlo:

1. metali i njihovi spojevi,
2. suspendirani materijali,
3. tvari koje negativno utječu na ravnotežu kisika (i mogu se mjeriti pomoću parametara kao što su BPK₅, KPK, itd.).

Uz prethodno navedene, osnovne onečišćujuće tvari, razmotreni su u i ostali polutanti i pripadajuće granične vrijednosti emisija (GVE) navedeni u dokumentima koji propisuju najbolje raspoložive tehnike (NRT) za velike uređaje za loženje s izgaranjem ugljene prašine u prostoru ložišta (engl. *Pulverized Coal*, PC)

3 KRATAK OPIS POSTROJENJA

3.1 POSTOJEĆE STANJE

Lokacija postrojenja

Lokacija TE Plomin smještena je na jugoistočnoj obali istarskog poluotoka, odnosno u uvali na samom kraju Plominskog zaljeva. Prostor lokacije većim dijelom pripada općini Kršan, a manjim dijelom (obalni rub Plominske uvale) Gradu Labinu. Područje obuhvaća površinu od oko 54 ha, koju čini kompleks katastarskih čestica u vlasništvu HEP-a, dok se za prihvat i transport ugljena koristi dio pomorskog dobra (uskog obalnog pojasa i pristan) za koje je dobivena koncesija (3 ha). Lokacija postrojenja prikazana je na PRILOGU 1.

Proizvodni kapaciteti i procesi

Na lokaciji Plomin postoje dvije konvencionalne kondenzacijske termoelektrane na uvozni kameni ugljen: TE Plomin 1 (TEP 1 ili blok A) i TE Plomin 2 (TEP 2 ili blok B). TE Plomin 1 i TE Plomin 2 imaju zajednički ispus otpadnih plinova kroz dimnjak visine 340 metara (ispust Z1), zajednički sustav dopreme i skladištenja ugljena, sustav dopreme rashladne morske vode, zbrinjavanje pepela i šljake, sustav tehnološke vode, sustav pomoćnog goriva, sustav obrade otpadnih tehnoloških, oborinskih i sanitarnih voda te zajedničke prometnice, skladišta i radionice.

Proizvodno postrojenje

Kotao TE Plomin 1 ložen ugljenom prašinom u ciklonskom ložištu ima nazivnu toplinsku snagu goriva od 338 MW_{tg}. Proizvodi 385 t/h vodene pare (tzv. svježa para ili para visokog tlaka, VT) 132,4 bar i temperature 540 °C. Kotao je s prisilnim protokom i jednim među-pregrijavanjem pare sa 16 plamenika u 4 nivoa. Kotao se potpaljuje plinskim uljem sa 8 plamenika. Nazivni energetski stupanj djelovanja kotla (energetska učinkovitost) je 91 %.

Parna turbina je instalirane snage 125 MW_e s 3 odvojena kućišta i 6 nereguliranih oduzimanja. Generator nazivne snage 156 MVA izravno je spojen s blok transformatorom radnog napona 13,8/121 kV. Kondenzator pare niskog tlaka (NT) je dvodijelni, hlađen morskom vodom.

U zgradi strojarne je smješten i pomoćni kotao PK1 toplinske snage goriva 0,9 MW_{tg} (mali uređaj za loženje) ložen plinskim uljem koje se koristi i za potpalu glavnih kotlova oba bloka.

Ostale tehnički povezane aktivnosti i objekti

Sustav za dobavu, skladištenje i pripremu goriva: Ugljen se u Plominski zaljev doprema brodovima tipa Panamax (oko 65 000 tona nosivosti) do pristana dužine 210 m. Iskrcavanje ugljena obavlja se pomoću zatvorenog pužnog transportera koji se duž pristana kreće po tračnicama. Od pristana se ugljen otprema zatvorenim transportnim trakama na odlagalište ili u bunkere kotlova. Iz bunkera TE Plomin 1 četiri dodavača doziranju ugljen u četiri mlina, a ovi u plamenike kotla. Deponija ugljena je površine 37.500 m² (200 • 150 m), visine skladištenja cca 10 m i kapaciteta 240.000 t ugljena.

U TE Plomin se koristi plinsko ulje za potpalu kotlova i kao gorivo pomoćnih kotlova. Plinsko ulje se skladišti u dva nadzemna spremnika zapremine 2 • 150 m³ međusobno spojena i opremljena betonskim tankvanama. Plinsko ulje se dovozi auto-cisternom, a istovarnom pumpom se pretače u spremnike.

Sustav zbrinjavanja nusproizvoda: Sustav zbrinjavanja produkata izgaranja ugljena i filtarskog kolača otpadnog mulja iz postrojenja za obradu voda zajednički je za TE Plomin 1 i TE Plomin 2, a posebno važan dio ovog sustava je odlagalište neopasnog otpada. Navedeni otpadi

(nusproizvodi) zbrinjavaju se u tvornici cementa u Koromačnom (kao mineralni dodaci), a odlagalište se koristi u vremenu kad tvornica cementa iz nekog razloga ne može prihvatiti sve količine.

Odlagalište nusproizvoda se sastoji od starog i novog dijela. Stari dio odlagališta na koji se odlagalo u vrijeme dok se koristio domaći ugljen, u potpunosti je saniran. Odložene količine pepela osigurane su od procjednih oborinskih voda nepropusnom folijom, dotok oborinskih voda s okolnih padina spriječen je odvodnim kanalima po obodu odlagališta a padine su poravnate pod kutom koji osigurava odlagalište od klizanja i obrušavanja. Odlagalište je zatravljeno - prekrivo slojem humusa na kojem je posijana trava. Novi dio odlagališta je uređena ploha na slobodnom prostoru između zaštitnog nasipa s južne strane, saniranog postojećeg odlagališta i istočnog bloka usjeka. Na pripremljenu i uvaljanu podlogu postavljen je bentonitni tepih na koji je položena geomreža, a preko koje je položen zemljani materijal debljine od 40 cm do 60 cm. Taložnica koja prikuplja procjedne i oborinske vode starog i novog dijela odlagališta smještena je na samom rubu prostora određenog za tu namjenu, a prikupljene vode se kontroliraju.

Ovakvim rješenjem omogućilo se proširenje na prostoru iza zaštitnog nasipa, odnosno formiranje odlagališta do kote kanala oborinske odvodnje – Bišac i kanala zaobalja. Time je kapacitet odlagališta povećan na volumen potreban za odlaganje do 2045. godine

Kemijska priprema vode: Postoje dvije jedinice za kemijsku pripreme demineralizirane vode (KPV). Prva kapaciteta $2 \cdot 15 \text{ m}^3/\text{h}$, te druga kapaciteta $2 \cdot 25 \text{ m}^3/\text{h}$. Voda za tehnološke potrebe (demineralizacija, hlađenje, protupožarni sustav) crpi se iz izvora sirove vode (Bubić jama). Sustav rada KPV-a je potpuna demineralizacija ionskom izmjenom. Otpadne vode koje nastaju regeneracijom ionskih masa neutraliziraju se u neutralizacijskim bazenima, a prije ispuštanja prolaze kroz lamelarne taložnice.

Rashladni sustav: Za hlađenje kondenzatora i pomoćnih uređaja koristi se morska voda koja se uzima u Plominskom zaljevu sa dubine od 24 m. Za hlađenje osjetljivih dijelova strojeva upotrebljava se demineralizirana voda u kružnom optoku.

Postrojenje za obradu otpadnih voda (njem. *Abwasserreinigungsanlage, ARA*) ima tri zasebne linije i to: obrada otpadnih voda odsumporavanja TE Plomin 2, obrada otpadnih voda kotla (TE Plomin 1 i 2) te biološka obrada sanitarnih otpadnih voda, također za oba bloka. Otpadne vode kotlova pročišćavaju se kemijski neutralizacijom, koagulacijom i flokulacijom, a prije ispuštanja u more prolaze kroz pješčane filtre. Muljevi koji nastaju u procesu vode se na filter-prešu. Kruti dio se deponira, a tekući se ponovno vraća u proces.

Sanitarne otpadne vode pročišćavaju se u kontejnerskom postrojenju. Princip rada je u stvaranju aktivnog mulja aeracijom kojom dolazi do razgradnje otpada. Tekući dio se nakon prolaza kroz lamele (bistrenik) ispušta u vodotok. Mulj se sakuplja u jami i povremeno odvozi u komunalne pročištače.

Potencijalno onečišćene i/ili zauljene oborinske vode obrađuju se na separatorima i/ili lamelarnim taložnicama.

Pročišćavanje dimnih plinova provodi se na elektrostatskom filtru gdje se plinovi oslobađaju od nesagorivih sastojaka i pepela. Elektrostatski filter TE Plomin 1 rekonstruiran je tijekom 1999. godine, odnosno nakon prelaska na uvozni ugljen. Kod najnepovoljnijeg ugljena za rad elektrostatskog filtra proizvođač garantira stupanj uklanjanja prašine od 99,5%. Osim smanjenja emisije krutih čestica, elektrostatski filtri smanjuju emisiju u zrak teških metala i žive.

Dimni plinovi se ispuštaju kroz dimnjak visine 340 m (ispust Z1). Vertikalni unutarnji dimnovodni kanal izrađen je od šamotnih opeka i zajednički je za obje elektrane.

Opskrba vodom: Sustav vodoopskrbe je zajednički za TE Plomin 1 i TE Plomin 2, a obuhvaća javnu vodoopskrbu i vlastiti vodozahvat (Bubić jama) koji osigurava vodu za tehnološke potrebe (demineralizacija, hlađenje, protupožarni sustav) u količini do 44,0 l/s (1 387 584 m³/god, temeljem koncesije na zahvaćanje voda iz izvora Bubić jame). Iz Bubić jame se voda crpi i prebacuje u vodospremu Sv. Matej zapremine 500 m³ (2 • 250 m³) na koti 84,00 nmv. Osim punjenja spremnika, pumpe u Bubić jami mogu pumpati vodu direktno u gravitacijski cjevovod. Spremnici sirove vode povezani su s vodovodnom mrežom Labina cjevovodom DN 250. Sustav osigurava nesmetano napajanje sirovom vodom tehnološkog procesa i protupožarne zaštite.

Tehnološka shema rada TE Plomin 1 prikazana je u PRILOGU 2. Emisije u zrak i vode ispuštaju se kroz niz ispusta navedenih u tablici 3-1 s lokacijama naznačenima u PRILOGU 3. Brojna mjesta emisija zajednička su za TE Plomin 1 i TE Plomin 2.

Tablica 3-1: Točke emisija u okoliš

Oznaka	Točka emisije	Opis
Z1	Glavni dimnjak	Betonski dimnjak je <u>zajednički</u> za TE Plomin 1 i TE Plomin 2. Visina ispusta je 340 m sa svijetlim otvorom 5,92 m.
Z2	Dimnjak pomoćnog kotla PK1	Dimnjak je industrijski – čelični. Visina ispusta je 30 m sa svijetlim otvorom 0,6 m. Kao tehnološka cjelina pripada bloku TE Plomin 1.
V1	TE Plomin 1	MM 403075-1 - LT1 - sigurnosni ispust 1. Potencijalno onečišćene oborinske vode. Pročišćavanje: separator lakih tekućina – lamelarna taložnica.
V2	TE Plomin 1	MM 403075-2 - LT1 - sigurnosni ispust 2. Potencijalno onečišćene oborinske vode. Pročišćavanje: lamelarna taložnica.
V3	TE Plomin 1	MM 3 - izlaz iz LT1. Tehnološke otpadne vode KPV TE Plomin 1 i potencijalno onečišćene oborinske vode. Pročišćavanje: neutralizacija, predtaložnice, separator lakih tekućina – lamelarna taložnica.
V8	TE Plomin 2 TE Plomin 1*	MM 403075-8 - drenaža podzemnih voda ispod tijela deponije ugljena. Podzemne vode. Bez pročišćavanja.
V9	TE Plomin 2 TE Plomin 1*	MM 9 - oborine s platoa ARA-e. Potencijalno onečišćene oborinske vode s platoa ARA-e. Pročišćavanje: taložnica i separator lakih tekućina.
V10	TE Plomin 1 TE Plomin 2*	MM 10 - ispust rashladne morske vode. Bez pročišćavanja.
V11	TE Plomin 2 TE Plomin 1*	MM 101 - (10/ - B) tehnološka otpadna voda nakon ARA-e. Tehnološka otpadna voda sa kotla. Pročišćavanje: neutralizacija, koagulacija-flokulacija, taložnica, pješčani filter.
V14	TE Plomin 2 TE Plomin 1*	MM 12 - izlaz iz biouređaja TE Plomin. Sanitarna otpadna voda. Pročišćavanje: drugi stupanj pročišćavanja (biouređaj N=250 ES).
V15	TE Plomin 2 TE Plomin 1*	MM 131 - (13/) oborine s deponije pepela nakon taložnice. Potencijalno onečišćene oborinske vode s deponije pepela. Pročišćavanje: taložnica.
V16	TE Plomin 2 TE Plomin 1*	MM 14 - oborine s pristana i platoa. Potencijalno onečišćene oborinske vode s pristana i platoa. Pročišćavanje: taložnica.

* Zajednički ispusti TE Plomin 1 i TE Plomin 2 (ispust rashladne morske vode, ispusti iz sustava obrade otpadne tehnološke, oborinske i sanitarne vode (tzv. ARA), potencijalno zauljene / onečišćene otpadne vode s ostalih manipulativnih površina te otpadne vode s deponije ugljena i odlagališta pepela i šljake). **Administrativno TE Plominu 1 pripadaju samo dva ispusta: V3 (s pod-ispustima V1 i V2) te ispust V10.**

3.2 PLANIRANE IZMJENE

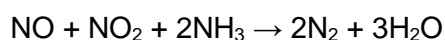
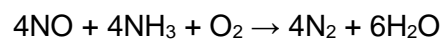
U sklopu planiranog produljenja životnog vijeka i modernizacije TE Plomin 1 provesti će se:

- ugradnja SCR DeNO_x postrojenja,
- ugradnja postrojenja za odsumporavanje (DeSO_x, mokri postupak s vapnencem uz obradu otpadnih voda),
- zamjena unutarnjih dijelova parne turbine,
- zamjena generatora novim zrakom hlađenim generatorom,
- zamjena triflux pregrijača kotla,
- zamjena parovoda vrućeg i hladnog međupregrijanja,
- zamjena parnog zagrijača zraka s pripadajućim kanalima,
- rekonstrukcija kondenzatora,
- generalni remont napojnih pumpi i VOITH spojke pumpe br. 1,
- zamjena mlinova za ugljen i pripadajućih kanala i ventilatora,
- modernizacija blok transformatora i transformatora vlastite i opće potrošnje,
- modernizacija mjerno regulacijskih uređaja (nadogradnja zastarjelog Siemens TXP sustava za vođenje termoelektrane na novu inačicu SPPA-T3000).

3.2.1 Ugradnja SCR DeNO_x postrojenja

SCR (engl. *Selective Catalytic Reduction*) je metoda smanjenja oksida dušika (NO i NO₂) u dimnim plinovima. SCR koristi reaktante u kojima je aktivna tvar amonijak koji služi za pretvorbu oksida dušika u dušik i vodenu paru koji nemaju štetni utjecaj na okoliš. Ključni element sustava je katalitički reaktor u kome su smješteni katalizatori. Predviđena je ugradnja katalitičkog reaktora prije rotacionih zagrijača zraka (engl. *High-Dust SCR*). Radna temperatura katalizatora specificirana je u području od 320 do 400 °C. Donja radna temperatura procesa određena je sastavom dimnog plina, naročito udjelom SO₃, vode i amonijaka. Ove tvari na nižim temperaturama tvore soli: amonijev sulfat (NH₄)₂SO₄ i bisulfat NH₄HSO₄ koje se talože na otvore katalizatora te ih deaktiviraju. Dodatno se soli talože i na pakete rotacionih zagrijača zraka u zonama u kojima je temperatura ispod točke kondenzacije. Stoga je radna temperatura odabrana tako da se spriječi kondenzacija.

Aktivna tvar (reagens) TE Plomina 1 biti će amonijačna voda. Amonijačna voda se dodaje u dimni plin ispred SCR reaktora zajedno sa zrakom radi bolje raspodjele reagensa po kanalu. Primarne reakcije koje se odvijaju na površini katalizatora su:



Moguće je korištenje sustava amonijačne vode zajednički s TE Plomin 2, čiji SCR DeNO_x je upravo dovršen. Sustav se sastoji od postrojenja za iskrcaj amonijačne vode, spremnika sa cjevovodima te pripadajućim upravljanjem. Prekrcaj amonijačne vode se provodi pomoću pumpe priključivanjem kamiona-cisterne fleksibilnim crijevom. Amonijačna voda se skladišti u vertikalnom spremniku zapremnine 200 m³. Spremnik je postavljen u betonski bazen opremljen pumpom za pražnjenje bazena. Bazen je dimenzioniran da prihvati svu količinu amonijačne vode.

Dio amonijaka koji prođe kroz katalizator bez reakcije naziva se pretičkom (engl. *ammonia slip*). Sukladno NRT 4. i 7. Zaključaka o najboljim raspoloživim tehnikama (NRT-i) za velike uređaje za

loženje (Službeni list Europske unije L212, 17. kolovoz 2017.) emisija NH_3 će biti manja od 3 mg/m^3 .

Primarna mjera snižavanja emisije NO_x podrazumijeva i nove Low NO_x gorionike TE Plomina 1 uz rekonstrukciju cijevnog sustava kotla u zoni ugradnje gorionika. Prema NRT dokumentima učinkovitost primarnih mjera je oko 40 %, što ima značajan utjecaj na dimenzioniranje DeNO_x postrojenja te dugoročno predstavlja uštedu u potrošnji amonijake vode.

3.2.2 Ugradnja DeSO_x postrojenja

Odsumporavanje će se provoditi mokrim postupkom, tzv. engl. IFO - *Insitu Forced Oxidation*. Kao apsorpcijsko sredstvo koristi se suspenzija vapnenca pri čemu nastaje gips. Garantirani stupanj odsumporavanja ovim postupkom je 95 % i više.

Dimni plinovi ohlađeni u regenerativnom izmjenjivaču topline se usmjeravaju u apsorpcijski spremnik - apsorber u kojem se ispiru raspršenom suspenzijom vapnenca i nastalog gipsa. SO_2 iz dimnog plina u kapljicama suspenzije reagira s vapnencem (CaCO_3) pri čemu nastaje kalcijev sulfat ($\text{CaSO}_4 \cdot \frac{1}{2} \text{H}_2\text{O}$). Kalcijev sulfat reagira s kisikom iz dimnih plinova te nastaje kalcijev sulfat dihidrat ($\text{CaSO}_4 \cdot 2 \text{H}_2\text{O}$), tj. gips. Istovremeno se odvijaju i reakcije kojima se izdvajaju HCl , HF te veći dio prašine iz dimnih plinova.

Nakon izlaska iz apsorbera pročišćeni dimni plinovi se prolaskom kroz regenerativni izmjenjivač topline zagrijavaju (rekuperacija topline) te kroz dimnjak izlaze u atmosferu. Suspenzija se ugušćava u stanici hidrociklona, dok se gips izdvaja iz suspenzije na vakuumskom pojasnom filteru do sadržaja vlage od 10 %, te se deponira u skladištu. Vapnenac se nabavlja iz 10 km udaljenog kamenoloma, a nastali gips se prodaje cementnoj industriji.

Glavne komponente postrojenja za odsumporavanja su: apsorber s optočnim pumpama, izmjenjivač topline te novi povezni kanali. Provedena usporedba pokazuje prednosti smještaja postrojenja za odsumporavanje TE Plomin 1 pored postojećeg postrojenja za odsumporavanje TE Plomin 2. Pri tome se oba postrojenja mogu povezati zajedničkim korištenjem sustava za opskrbu vapnenim brašnom kao i sustava za sušenje, transport i skladištenje gipsa.

Količina vode za obradu nakon odsumporavanja TE Plomin 2 iznosi $6 \text{ m}^3/\text{h}$, dok se za TE Plomin 1 predviđa dodatnih $4 \text{ m}^3/\text{h}$. Stoga će za potrebe rada postrojenja za odsumporavanje TE Plomin 1 biti potrebna dodatna linija za obradu otpadnih voda odsumporavanja. Uređaj za obradu otpadnih voda biti će smješten uz postrojenje za obradu otpadnih voda odsumporavanja TE Plomin 2. Otpadne vode neće se miješati s ostalim tehnološkim otpadnim vodama već se vode zasebno od mjesta nastajanja preko obrade do ispuštanja. Ove otpadne vode opterećene su ostacima gipsa i vapna koji su teško topivi i brzo taloživi.

U spremniku za neutralizaciju pH-vrijednost se pomoću vapnenog mlijeka podesi na 8,5. Zbog podizanja pH počinju se izdvajati ioni metala kao hidroksidi. Ako se u vodenoj otopini nalaze veće količine sulfata, tada s doziranjem vapnenog mlijeka dolazi do stvaranja gipsa. Iz spremnika za neutralizaciju voda dolazi u spremnik za pripremanje taloženja gdje se pomoću vapnenog mlijeka pH podešava na 9,5. Kao sredstvo za flokulaciju dozira se željezo klorid. Za izdvajanje žive dozira se organski sulfid (TMT 15) koji s ionima žive stvara teško topivi spoj koji se može odvojiti zajedno s muljem. Otpadna voda iz spremnika pripreme dolazi u spremnik za flokulaciju. Pomoćno sredstvo za flokulaciju sastoji se iz polimernih molekula, koje uvjetuju spajanje komadića krute tvari u veće aglomerate i tako omogućavaju bržu sedimentaciju. Kroz centralnu cijev otpadna voda iz spremnika za flokulaciju dolazi u taložnik. Pahulje krutih tvari padaju na dno i skupljaju se na dnu u obliku mulja. Grabljasti uređaj gura mulj od koničnog dijela prema sredini lijevka za mulj.

Iz lijevka se mulj pomoću crpki šalje u spremnik za mulj. Razbistrena otpadna voda napušta taložnik preko preljevnog žlijeba i odlazi u spremnik za regulaciju pH-vrijednosti gdje se pomoću solne kiseline podešava pH, te filtrira kroz pješčani filter. Pročišćena voda će se iz pješčanog filtera ispuštati u Čepić kanal.

Ugradnjom sustava mokrog odsumporavanja smanjit će se i emisija čestica koja danas ne zadovoljava emisije povezane uz primjenu NRT-a, a niti GVE za velika ložišta na ugljen. Druga alternativa je rekonstrukcija postojećeg elektrostatskog filtera ugradnjom vrećastog filtra u dodatno polje nakon elektrostatskog filtera ili u prostor jednog ili više polja elektrostatskog filtera nakon demontaže opreme u njima, tzv. hibrid.

3.2.3 Poboljšanje energetske učinkovitosti

Kao optimalno rješenje kojim bi se moderniziralo postrojenje uz značajno poboljšanje učinkovitosti TE Plomin 1 predlaže se čitav niz zahvata navedenih u poglavlju 3.2. (svi osim ugradnje SCR DeNO_x i DeSO_x postrojenja, koji de facto smanjuju energetska učinkovitost). Poboljšanje učinkovitosti od 3 % za istu ukupno dovedenu toplinsku energiju, odgovaralo bi povećanju snage bloka od 12-13 MW, a što nove konstrukcije omogućuju.

4 KORIŠTENE TEHNIKE I USPOREDBA S NRT-OVIMA

Dokumenti koji propisuju NRT, a korišteni su za ocjenu stanja u postrojenju su sljedeći:

- Zaključci o najboljim raspoloživim tehnikama (NRT-i) za velike uređaje za loženje, kolovoz 2017;
- Reference Document on Best Available Techniques on Emissions from Storage, July 2006;
- Reference Document on the General Principles of Monitoring, July 2003;
- Reference Document on the application of Best Available Techniques to industrial Cooling Systems, December 2001;
- Reference Document on Best Available Techniques for Energy Efficiency, February 2009.

4.1 ZAKLJUČCI O NAJBOLJIM RASPOLOŽIVIM TEHNIKAMA ZA VELIKE UREĐAJE ZA LOŽENJE

4.1.1 Opće tehnike

Postrojenje TE Plomin 1 usklađeno je sa zahtjevima implementiranja i korištenja sustava upravljanja okolišem. Za postrojenje TE Plomin 1 u funkciji je dokumentacija koja se može podijeliti na četiri razine:

- I. razina – Poslovnik upravljanja s politikom kvalitete i zaštite okoliša HEP d.d.
 - sadrži osnovne elemente sustava upravljanja kvalitetom i okolišem prema zahtjevima normi ISO 9001 i ISO 14001 kao i veze s dokumentacijom nižih razina kao i važećih zakona i propisa u RH.
- II. razina – Knjiga procesa, procedure, pravilnici.
- III. razina – Radne upute i ostala dokumentacija.

IV. razina - baze podataka koje se vode za sve organizacijske jedinice na razini HEP d.d. i HEP-Proizvodnje d.o.o.

U okviru sustava upravljanja okolišem predviđene su radnje tijekom neuobičajenih radnih uvjeta. TE Plomin ima izrađenu dokumentaciju koja definira kontrolu opasnih i štetnih tvari u postrojenju, uključujući opasni otpad, sprječavanje nastanka požara i drugih industrijskih nesreća, onečišćenja vode i okoliša te planira evakuaciju, zaštitu i spašavanje u izvanrednim situacijama.

TE Plomin 1 kontinuirano (trajno) mjeri: krute čestice, CO, SO₂, NO_x, protok, O₂ i temperaturu dimnih plinova. Povremeno, najmanje jednom godišnje, mjeri se emisija ukupne žive, dioksina i furana. Postojeći monitoring emisija onečišćujućih tvari u zrak nije usklađen sa zahtjevima NRT-a, točnije ne provode se mjerenja HCl, HF i teških metala. U sklopu planiranih promjena, ugradnjom DeNO_x i DeSO_x sustava, planirano je i mjerenje ostalih onečišćujućih tvari: teških metala (As, Cd, Co, Cr, Cu, Mn, Ni, Pb, Sb, Se, Ti, V, Zn), NH₃, HCl i HF.

Kod svake isporuke kontroliraju se svojstva i sastav ugljena sukladno zahtjevima NRT-a.

Također se, sukladno zahtjevima NRT-a povremeno utvrđuje neto električna učinkovitost (tzv. neto učinkovitost ili stupanj djelovanja na pragu elektrane). Provjera provedena 31. ožujka 2016. godine pokazuje da je neto učinkovitost zbog starosti postrojenja niža za 0,7 % apsolutno u odnosu na nazivnu učinkovitost (35 %). Dakle, neto učinkovitost TE Plomin 1 je 34,3 %. TE Plomin 1 je staro postrojenje pušteno u rad 1970. godine. Usprkos tome zadovoljava razinu neto učinkovitosti povezane s NRT-om za ložišta na ugljen toplinske snage niže od 1000 MW_{tg} (32,5 % – 41,5 %). Novo SCR deNO_x postrojenje i mokro odsumporavanje trošiti će približno 1,4 MW (MJ/s) do 2 MW (MJ/s) električne energije. Zamjena i nadogradnja preostalih komponenti energetski učinkovitom opremom omogućiti će veću proizvodnju električne energije za 12 MW (MJ/s) do 13 MW (MJ/s). Stoga će ukupna neto električna učinkovitost porasti za približno 3 % te će iznositi oko 38 %.

U svrhu smanjenja emisija u vode tokovi otpadnih voda su odvojeni i zasebno se pročišćavaju ovisno o sadržaju onečišćujućih tvari kako definira NRT. Nakon izgradnje postrojenja za odsumporavanje kontinuirano će se mjeriti parametri otpadnih voda nakon obrade, a prije ispuštanja u recipijent.

Nusproizvodi izgaranja u TEP 1 (pepeo i šljaka) nastoje se maksimalno koristiti kao dodaci u proizvodnji cementa te se nastoje minimalno odlagati na deponiju neopasnog otpada. Isti sustav gospodarenja otpadom će se primjenjivati i kod gospodarenja otpadom iz postrojenja za odsumporavanje (gips) i s njim povezane obrade otpadnih voda (mulj).

Za smanjenje emisije buke u TE Plomin 1 koriste se brojne tehnike: operativne mjere, primjena malobučne opreme, zaštitne prepreke i razna oprema za zaštitu od buke (npr. zvučna izolacija zgrada).

4.1.2 Emisije u zrak

NO_x

Emisija NO_x iskazana kao NO₂ mjeri se kontinuirano. TE Plomin 1 nema niti primarne niti sekundarne mjere smanjenja emisija NO_x. Stoga ne zadovoljava razine emisija povezane s NRT-ima. Godišnja srednja emisija NO_x tijekom 2016. godine iznosila je 612,49 mg/m³ što je znatno više od 150 mg/m³, koliko iznosi gornja razina emisije povezana s NRT-ima. U sklopu planiranog produljenja životnog vijeka i modernizacije izgraditi će se SCR DeNO_x postrojenje (NRT za smanjenje emisija NO_x) koje će omogućiti emisiju NO_x nižu od 200 mg/m³ u svim režimima rada,

koliko iznosi dnevna srednja vrijednost emisije povezane s NRT-ima za postojeće uređaje koji su stavljeni u pogon najkasnije 7. siječnja 2014.

CO

Godišnja srednja emisija CO tijekom 2016. godine iznosila je 24,22 mg/m³ što zadovoljava indikativnu razinu emisije CO (< 5 – 100 mg/m³) prema NRT razinama emisija.

SO_x

Emisija SO_x iskazana kao SO₂ mjeri se kontinuirano. TE Plomin 1 koristi ugljen s najviše 0,7 % sumpora. Godišnja srednja emisija SO_x iskazana kao SO₂ tijekom 2016. godine iznosila je 886,42 mg/m³ što je znatno više od 130 mg/m³, koliko iznosi gornja razina emisije povezana s NRT-ima. U sklopu planiranog produljenja životnog vijeka i modernizacije izgraditi će se postrojenje s mokrim odsumporavanjem (NRT za smanjenje emisija SO_x, HCl i HF) koje će omogućiti emisiju SO₂ nižu od 205 mg/m³ u svim režimima rada, koliko iznosi gornja razina emisije povezana s NRT-ima za dnevne srednje vrijednosti za postojeće uređaje koji su stavljeni u pogon najkasnije 7. siječnja 2014. godine.

HCl i HF

Emisija HCl-a i HF-a se ne mjeri. Ranija povremena mjerenja pokazuju da je emisija HCl-a iznosila oko 1 mg/m³ (uz DeSO_x, NRT: 1 – 7 mg/m³) dok je emisija HF-a bila 0,075 mg/m³ (uz DeSO_x, NRT: 1 – 7 mg/m³). Stoga će emisije HCl-a i HF-a i ubuduće najvjerojatnije zadovoljiti razine emisija povezane s NRT-ima.

Čestice i teški metali

Emisija teških metala, osim emisije žive, se ne mjeri. Emisija krutih čestica se mjeri kontinuirano. Od mogućih NRT-a za smanjenje emisija čestica i teških metala vezanih na čestice TE Plomin 1 ima elektrostatski filtar. Godišnja srednja emisija čestica tijekom 2016. godine iznosila je 30,46 mg/m³ što je više od 12 mg/m³, koliko iznosi gornja razina emisije povezana s NRT-ima za postojeće uređaje koji su stavljeni u pogon najkasnije 7. siječnja 2014. godine. Satne vrijednosti emisija kreću se od 6 mg/m³ do 111 mg/m³, a trebale bi biti manje od 20 mg/m³, koliko iznosi gornja razina emisije povezana s NRT-ima za dnevne srednje vrijednosti za postojeće uređaje koji su stavljeni u pogon najkasnije 7. siječnja 2014. godine. U sklopu planiranog produljenja životnog vijeka i modernizacije zamijeniti će se postojeći mlinovi ugljena i izgraditi će se postrojenje s mokrim odsumporavanjem (NRT za smanjenje emisija čestica i teških metala vezanih na čestice) što će omogućiti emisiju čestica nižu od 20 mg/m³ u svim režimima rada.

Živa

Od mogućih NRT-a za smanjenje emisije žive TE Plomin 1 ima elektrostatski filtar. Emisija ukupne žive mjeri se povremeno, jednom godišnje. Vrijednost emisije ukupne žive izmjerena 2016. godine bila je 0,00025 mg/m³ (0,25 µg/m³) što je niže od razine emisija povezane s NRT-ima (<1 – 4 µg/m³). U sklopu planiranog produljenja životnog vijeka i modernizacije izgraditi će se postrojenje s mokrim odsumporavanjem i SCR postrojenje koji će dodatno smanjiti emisiju žive.

Dioksini i furani

Emisija dioksina i furana mjeri se povremeno, jednom godišnje. Vrijednost emisije izmjerena 2017. godine bila je 0,0007315 ng/m³ što je znatno niže od propisane granične vrijednosti emisije od 0,1 ng/m³.

Amonijak

Kod projektiranja SCR deNO_x postrojenje voditi će se računa o emisiji amonijaka (NH₃) u zrak, te će sukladno zahtjevima NRT-a emisija biti manja od 3 mg/m³.

Predložene izmjene

Emisije u zrak iz TE Plomin 1 ne zadovoljavaju razine emisija uz primjenu NRT-a za emisije SO₂, NO_x i čestica, dok za CO, ukupnu živu, HCl i HF zadovoljavaju. Predviđenim izmjenama (prije svega kroz ugradnju SCR deNO_x i deSO_x postrojenja) postići će se usklađenost. Sukladno novim zahtjevima za GVE predlaže se izmijeniti uvjete iz Rješenja o objedinjenim uvjetima zaštite okoliša, danim u tablici 8 točke 2.1.1. kako slijedi:

Tablica 8: GVE TE Plomin 1

Ugljen		
CO	mg/m ³	50
SO ₂	mg/m ³	200
NO _x	mg/m ³	200
prašina	mg/m ³	20
ukupna živa	µg/m ³	4
dioksini i furani	ng/m ³	0,1
HCl	mg/m ³	7
HF	mg/m ³	7
NH ₃	mg/m ³	3

Sukladno izmjenama u sustavu pročišćavanja dimnih plinova predlaže se točku 1.7.2. Rješenja o objedinjenim uvjetima zaštite okoliša izmijeniti kako slijedi:

1.7.2. Povremeno mjeriti emisiju HCl, HF, metala i metaloida (As, Cd, Co, Cr, Cu, Mn, Ni, Pb, Sb, Se, Ti, V, Zn), ukupne žive, dioksina i furana. Emisije metaloida (As, Cd, Co, Cr, Cu, Mn, Ni, Pb, Sb, Se, Ti, V, Zn), ukupne žive, dioksina i furana mjeriti jednom godišnje. Razmak između dva mjerenja ne smije biti kraći od šest mjeseci.

Frekvencija mjerenja HCl, HF i NH₃ će se odrediti nakon provedbe prvih mjerenja, odnosno nakon što se utvrdi jesu li razine emisija dostatno stabilne (sukladno NRT 4. Zaključaka LCP).

4.1.3 Emisije u vode

TE Plomin 1 nema sustave za pročišćavanje dimnih plinova koji generiraju otpadne vode te stoga ne provodi mjerenja sukladno zahtjevima NRT-a. Međutim, u sklopu planiranog produljenja životnog vijeka i modernizacije TE Plomin 1 ugraditi će se postrojenje za odsumporavanje koje će generirati otpadne vode te će se povremeno mjeriti propisani parametri nakon obrade, a prije ispuštanja u recipijent.

Otpadne vode iz postrojenja za odsumporavanje obrađivat će se na način kako je to opisano u poglavlju 3.2.2, što predstavlja najbolje raspoložive tehnike za obradu ovakvih otpadnih voda te će se postizati emisije niže od razina povezanih uz primjenu NRT-a, a što dokazuju emisije iz postojećeg postrojenja za obradu otpadnih voda od odsumporavanja ARA REA (njem. *Abwasserreinigungsanlage*, ARA, postrojenja za obradu otpadnih voda; te njem. *Rauchgasentschwefelungsanlagen*, REA, odsumporavanje) koje zadovoljavaju GVE prema nacionalnom zakonodavstvu i razine emisije uz primjenu NRT-a. U sklopu planiranog produljenja životnog vijeka i modernizacije TE Plomin 1 ugraditi će se postrojenje za odsumporavanje koje

će generirati otpadne vode te će se sukladno povremeno mjeriti propisani parametri nakon obrade, a prije ispuštanja u recipijent koji će trebati zadovoljiti propisane GVE.

Tablica 4-1-3: Razine emisija povezane s NRT-ima za izravna ispuštanja u prihvatno vodno tijelo iz pročišćavanja dimnih plinova

Tvar/parametar		Razine emisija povezane s NRT-ima (dnevna srednja vrijednost)
Ukupni organski ugljik (TOC)		20–50 mg/l ^{(1) (2) (3)}
Kemijska potrošnja kisika (KPK)		60–150 mg/l ^{(1) (2) (3)}
Ukupne suspendirane krute tvari (UST)		10–30 mg/l
Fluorid (F ⁻)		10–25 mg/l ⁽³⁾
Sulfat (SO ₄ ²⁻)		1,3–2,0 g/l ^{(3) (4) (5) (6)}
Sulfid (S ²⁻), koji se lako otpušta		0,1–0,2 mg/l ⁽³⁾
Sulfit (SO ₃ ²⁻)		1–20 mg/l ⁽³⁾
Metali i metaloidi	As	10–50 µg/l
	Cd	2–5 µg/l
	Cr	10–50 µg/l
	Cu	10–50 µg/l
	Hg	0,2–3 µg/l
	Ni	10–50 µg/l
	Pb	10–20 µg/l
	Zn	50–200 µg/l

(1) Primjenjuje se razina emisija povezana s NRT-om za TOC ili za KPK. Praćenje TOC-a najpoželjnija je opcija jer se ne temelji na upotrebi vrlo toksičnih spojeva.

(2) Ova razina emisija povezana s NRT-om primjenjuje se nakon oduzimanja ulaznog opterećenja.

(3) Ova razina emisija povezana s NRT-om primjenjuje se samo na otpadne vode iz mokrog odsumporavanja dimnih plinova.

(4) Ova razina emisija povezana s NRT-om primjenjuje se samo na uređaje za loženje u kojima se kalcijevi spojevi upotrebljavaju za pročišćavanje dimnih plinova.

(5) Gornja granica raspona razina emisija povezanih s NRT-om ne smije se primjenjivati u slučaju otpadnih voda visokog saliniteta (npr. koncentracija klorida ≥ 5 g/l) zbog povećane topivosti kalcijeva sulfata.

(6) Ova razina emisija povezana s NRT-om ne primjenjuje se na ispuštanja u more ili vodna tijela bočate vode.

4.1.4 Emisija buke

Za smanjenje emisije buke u TE Plomin 1 koriste se brojne tehnike: operativne mjere, primjena malobučne opreme, zaštitne prepreke i razna oprema za zaštitu od buke (npr. zvučna izolacija zgrada).

4.1.5 Emisije u tlo

Kvaliteta neopasnog otpada koji se prihvaća na odlagalište u Plominu zadovoljava granične vrijednosti dane u tablici 4-1-4. Rješenja o objedinjenim uvjetima zaštite okoliša. Budući da su u Rješenju propisane GV prema pravilniku koji više nije na snazi, predlaže se u tablici 4 Rješenja izmijeniti GV sukladno važećem Pravilniku o načinima i uvjetima odlaganja otpada, kategorijama i uvjetima rada za odlagališta otpada (Narodne novine 114/15) – vidi u nastavku.

Tablica 4-1-4: Granične vrijednosti parametara eluata za anorganski otpad s niskim sadržajem organske/biorazgradive tvari

Parametar	Izražen kao	Jedinica	Granična vrijednost parametra eluata T/K=10 l/kg Pravilnik (NN 114/15)
Arsen	As	mg/kg suhe tvari	2
Barij	Ba	mg/kg suhe tvari	500
Kadmij	Cd	mg/kg suhe tvari	1
Ukupni krom	Cr	mg/kg suhe tvari	10
Bakar	Cu	mg/kg suhe tvari	50
Živa	Hg	mg/kg suhe tvari	0,2
Molibden	Mo	mg/kg suhe tvari	50
Nikal	Ni	mg/kg suhe tvari	10
Olovo	Pb	mg/kg suhe tvari	10
Antimon	Sb	mg/kg suhe tvari	0,7
Selen	Se	mg/kg suhe tvari	2,5
Cink	Zn	mg/kg suhe tvari	50
Kloridi	Cl	mg/kg suhe tvari	75.000
Fluoridi	F	mg/kg suhe tvari	150
Sulfati	SO ₄	mg/kg suhe tvari	100.000
Otopljeni organski ugljik – DOC	C	mg/kg suhe tvari	500
Ukupne rastopljene tvari	-	mg/kg suhe tvari	60.000

4.2 REFERENCE DOCUMENT ON BEST AVAILABLE TECHNIQUES ON EMISSIONS FROM STORAGE, JULY 2006

Skladištenje tvari u TE Plomin 1 odvija se u skladu sa zahtjevima najboljih raspoloživih tehnika što ukratko uključuje:

- Skladištenje u spremnicima izrađenima i izvedenima u skladu s karakteristikama skladištenih tvari.
- Redoviti nadzor spremnika i opreme za transport tvari te njihovo održavanje što uključuje i zaštitu od korozije te potrebne popravke.
- Smještaj spremnika u zaštitnim tankvanama čime je spriječeno akcidentno izlivanje u tlo u slučaju oštećenja spremnika.
- Opremljenost spremnika sigurnosnom armaturom u skladu s atmosferskom izvedbom; odušak spremnika klorovodične kiseline spojen je preko adsorbera s aktivnim ugljenom.
- Primjenu interne dokumentacije za sprječavanje akcidenata, požara i drugih nesreća vezanih uz rukovanje opasnim tvarima koja ujedno propisuje i ponašanje u slučaju akcidenata: Operativni plan interventnih mjera u slučaju izvanrednog i iznenadnog onečišćenja voda, Plan zaštite od požara i eksplozija, Operativni plan zaštite i spašavanja, Unutarnji plan.
- Primjenu radnih uputa o rukovanju opasnim tvarima, obuku radnika za rukovanje opasnim tvarima, provođenje redovitih vježbi i edukacija djelatnika.

- Punjenje spremnika prema radnim uputama u svrhu sprječavanja prepunjavanja spremnika.
- Pravilnu zaštitu od požara što uključuje procjenu ugroženosti od požara, utvrđivanje zona opasnosti i pravila ponašanja u pojedinim zonama, odgovarajući sustavi za zaštitu od požara i njihova redovita kontrola.
- Opremljenost skladišta opasnih tvari prema propisanim standardima, izvedba zaštitnih bazena u skladištima; pravilno razdvajanje nekompatibilnih opasnih tvari.
- Minimiziranje fugitivne emisije prašine kroz skladištenje disperzivnih krutina u zatvorenim silosima, primjenu zatvorenih transportnih traka, opremljenost transportera brisačima na iskrajnom bubnju, odlaganje pepela mokrim postupkom (prethodno miješanje s vodom), prskanje vodom aktivnog dijela odlagališta šljake i pepela, prekrivanje i zatravljivanje neaktivnog dijela odlagališta šljake i pepela.

U sklopu planiranih izmjena i modernizacije postrojenja, prije svega izgradnje deSO_x i deNO_x postrojenja, ovisno o potrebi za dodatnim kapacitetima skladištenja, bit će instalirani novi spremnici i silosi za skladištenje reagensa i nusproizvoda rada koji će biti izvedeni u skladu s najboljim tehnikama, osobito vezano uz skladištenje i manipulaciju amonijačnom vodom (zaštitna tankvana, detektori prepunjavanja, detektori para amonijaka, sustav hlađenja spremnika, apsorpcija para amonijaka iz oduška i dr.)

4.3 REFERENCE DOCUMENT ON THE APPLICATION OF BEST AVAILABLE TECHNIQUES TO INDUSTRIAL COOLING SYSTEMS, DECEMBER 2001

TE Plomin 1 ima protočni rashladni sustav morskom vodom što je najbolja raspoloživa tehnika u slučaju raspoloživosti dovoljne količine vode te prihvatljivog toplinskog utjecaja. Kako bi se nadzirao toplinski utjecaj kontinuirano se nadzire temperatura rashladne morske vode prije ispuštanja u more.

Rashladni sustav je izveden tako da ne dolazi do miješanja hladnije vode na ulazu i toplije na izlazu – izbjegnuta je recirkulacija. Usis vode je na dubini od oko 24 m čime je omogućena dostupnost vode niske temperature što povoljno utječe na efikasnost elektrane. Dizajn usisa je takav da ograničava uvlačenje živih organizama.

Rashladni sustav ne tretira se kemijski protiv stvaranja obraštaja (ne koriste se biocidi) već se koristi mehanički sustav čišćenja: rotacijska sita i filtri te sustav sa spužvastim kuglicama (Taprogge) za čišćenje cijevi kondenzatora.

4.4 REFERENCE DOCUMENT ON BEST AVAILABLE TECHNIQUES FOR ENERGY EFFICIENCY, FEBRUARY 2009

Upravljanje radom TE Plomin 1 u skladu je s načelima najboljih raspoloživih tehnika za energetska učinkovitost. Vode se očividnici o potrošnji energenata, utrošku električne energije, potrošnji vode i pare te uspostavljaju i održavaju dokumentirane procedure redovitog praćenja (monitoringa) i mjerenja ključnih karakteristika rada i aktivnosti koje mogu imati značajan utjecaj na energetska učinkovitost. Na temelju omjera proizvedene električne energije u odnosu na toplinu goriva (indikator energijske učinkovitosti) ocjenjuje se energetska učinkovitost kroz vrijeme, kao i efekti određenih promjena/rekonstrukcija na energetska učinkovitost pojedinih sustava. Povremeno se provode energetska audit postrojenja. Održava se potrebna razina stručnosti osoblja vezano za pitanja potrošnje energije i energetske učinkovitosti u proizvodnim

procesima i pomoćnim sustavima kroz zapošljavanje stručnog kadra i/ili obuku djelatnika odgovornih za pitanja potrošnje energije. Provodi se održavanje sa svrhom optimizacije potrošnje energije u smislu uklanjanja kvarova, zamjene opreme, vođenje evidencije o održavanju i popravcima i dr.

Kontroliraju se parametri pare i povratnog kondenzata u odnosu na specifikacije proizvođača kotla te se sukladno tome regulira vrijeme i količina odsoljavanja (odmuljivanja). Nazivna učinkovitost izmjenjivača topline postiže se redovitim održavanjem i prevencijom stvaranja i mehaničkim uklanjanjem taloga.

Kako je ranije navedeno, neto električna učinkovitost TE Plomin 1 je 34,3 %. TE Plomin 1 je staro postrojenje pušteno u rad 1970. godine. Usprkos tome zadovoljava razinu neto električne učinkovitosti povezane s NRT-om za ložišta na ugljen toplinske snage niže od 1000 MW_{tg} (32,5 % – 41,5 %). Planiranim izmjenama navedenima u poglavlju 3.2 neto električna učinkovitost porast će za približno 3 % te će iznositi oko 38 %.

4.5 REFERENCE DOCUMENT ON THE GENERAL PRINCIPLES OF MONITORING, JULY 2003

Na ispustu dimnih plinova iz kotla TE Plomin 1 uspostavljen je sustav kontinuiranih mjerenja emisija u zrak: O₂, CO, SO_x, NO_x, krutih čestica, brzine dimnih plinova (obujamski protok) te temperature dimnih plinova. Kada se realizira SCR i uređaj za odsumporavanje planirano je i mjerenje ostalih onečišćujućih tvari: teških metala, NH₃, HCl i HF.

Održavanje instrumenata kontinuiranog sustava mjerenja emisija u zrak provodi ovlaštena tvrtka, a godišnju provjeru (kontrolna mjerenja, jednom godišnje, osim kada se provodi umjeravanje) i umjeravanje (svake dvije godine) provodi ovlašteni i akreditirani laboratoriji.

Koristi se računalni sustav za prijenos, obradu, vizualizaciju, izvješćivanje i arhiviranje podataka mjerenja koji je spojen na Informacijski sustav o kakvoći zraka Hrvatske agencije za okoliš i prirodu (HAOP).

Povremeno (jednom godišnje) iz ispusta glavnog kotla mjeri se emisija ukupne žive, dioksina i furana.

Povremeno (jednom u dvije godine) mjeri se emisija NO_x, CO i dimni broj iz ispusta pomoćnog kotla PK 1 (mali uređaj za loženje). Povremena mjerenja obavlja ovlašteni i akreditirani laboratorij.

Kontrolu kakvoće otpadne vode za vrijeme radnog procesa obavlja ovlašteni laboratorij u nazočnosti odgovorne osobe TE Plomin 1. Za ispuste koji administrativno pripadaju TE Plomin 1 (MM3-Izlaz iz LT1 i MM10-Ispust rashladne morske vode) uzimaju se trenutačni uzorci četiri, odnosno dvanaest puta godišnje.

Kakvoća otpada (kruti produkti izgaranja ugljena) koji se povremeno prihvaća na odlagalište redovito se (barem jednom godišnje) kontrolira od strane ovlaštenog laboratorija.

PRILOG 1: Dispozicija objekata TE Plomin

TUMAČ OZNAKA:

I GLAVNI POGONSKI OBJEKTI

- 1 STROJARNICA TEP1 I BUNKERSKI PROSTOR
- 2 STROJARNICA TEP2 I BUNKERSKI PROSTOR
- 3 KOTAO TEP1
- 4 KOTAO TEP2
- 5 STROJARSKA OPREMA U GPO

II ODVOD I PROČIŠĆAVANJE DIMNIH PLINOVA

- 6 DIMNJAK TEP 1 I 2
- 7 DIMNJAK TEP 1
- 8 POGONSKA ZGRADA POSTROJENJA ZA ODSUMPORAVANJE
- 9 ELEKTROSTATSKI FILTERI

III OPSKRBA SIROVOM I TEHNOLOŠKOM VODOM

- 10 PUMPNA STANICA SIROVE VODE
- 11 BUBIČ JAMA
- 12 SPREMNIK DEMINERALIZIRANE VODE

IV OBRADA OTPADNIH VODA

- 13 NEUTRALIZACIJA OTPADNE VODE
- 14 TALOŽNICA OTPADNIH VODA
- 15 ČIŠĆENJE OBORINSKE I TEHNOLOŠKE VODE
- 16 ČIŠĆENJE FEKALNE I ZAULJENE VODE

V RASHLADNI SUSTAV

- 17 FILTERSKA KOMORA
- 18 IZLJEV
- 19 ODVODNI KANAL
- 20 Kanal Čepić
- 21 OBJEKT UZ FILTERSKU KOMORU
- 22 DOVODNI KANAL RASHLADNE VODE
- 23 POKOSI DOVODNOG KANALA RASHLADNE VODE
- 24 OBJEKTI ZAHVATA RASHLADNE VODE
- 25 PLATO - OBALA

VI OPSKRBA I SKLADIŠTENJE UGLJENA

- 26 DEPONIJA UGLJENA
- 27 TRANSPORTERI OD DEPONIJU UGLJENA DO BUNKERA
- 28 DODAVAČI I ODUZIMAČI
- 29 UPRAVLJANJE TRANSPORTOM
- 30 KOMANDA DOPREME UGLJENA
- 31 PLATO DEPONIJU UGLJENA
- 32 PRESIPNI TORANJ
- 33 STANICA SS1
- 34 OPREMA NA DEPONJI UGLJENA
- 35 PRISTAN ZA DOPREMU I TRANSPORT UGLJENA
- 36 TRAKE ZA TRANSPORT UGLJENA
- 37 CIJEVI - PRISTAN
- 38 OBJEKTI NA PRISTANU ZA DOPREMU I TRANSPORT UGLJENA
- 39 TEMELJI NOSAČA TRANSPORTNIH TRAKA ZA DOPREMU UGLJENA
- 40 OBJEKTI UZ TRAKU ZA TRANSPORT UGLJENA
- 41 PLATO - OBALA

VII TRANSPORT I ODLAGANJE ŠLJAKE I PEPELA

- 42 DEPONIJA VAPNENCA I GIPSA
- 43 SILOS ZA PEPELO
- 44 DEPONIJA PEPELA
- 46 REGULACIJA POTOKA BIŠAC
- 45 TRANSPORTER ŠLJAKE I PEPELA

VIII PRIKLJUČAK NA ENERGETSKU MREŽU

- 47 GLAVNI TRANSFORMATORI
- 48 RASKLOPNO POSTROJENJE 220 kV
- 49 RASKLOPNO POSTROJENJE 110 kV
- 50 DALEKOVODI 110 kV I 220 kV

IX POMOĆNI OBJEKTI

- 51 DIESEL AGREGAT
- 52 POMOĆNA KOTLOVNICA
- 53 POSTROJENJE ZA TEKUĆE GORIVO
- 54 SKLADIŠTE ZAPALJIVIH TVARI
- 55 GRADILIŠNE TRAFOSTANICE
- 56 STANICA VODIKA

X OSTALI OBJEKTI

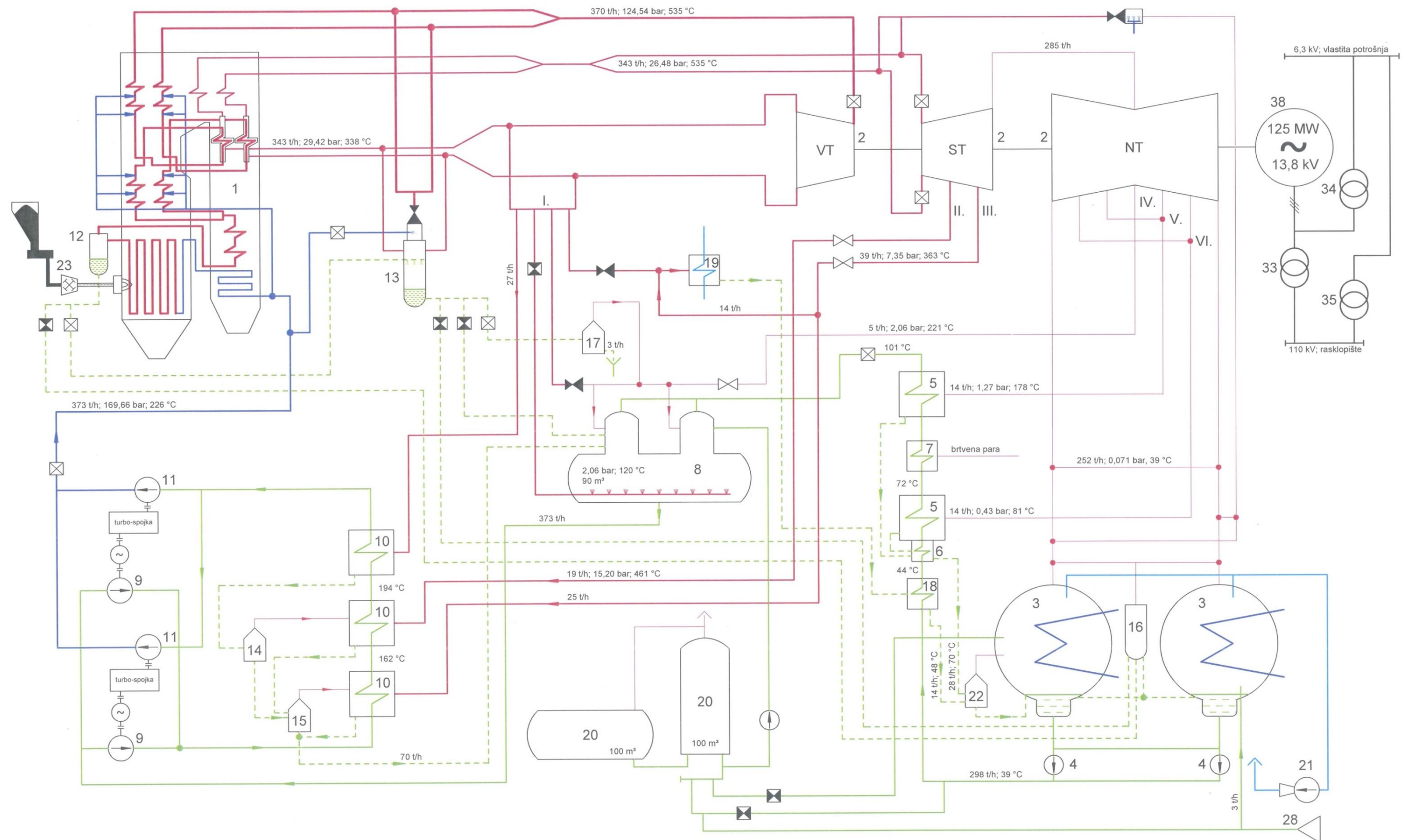
- 57 STRAŽARICA
- 58 RADIONICA ZA POPRAVAK BULDOŽERA
- 59 SKLADIŠTA I REMONTNE RADIONICE
- 60 RESTORAN DRUŠTVENE PREHRANE
- 61 GARDEROBA I SANITARJE
- 62 SKLONIŠTE
- 63 UPRAVNA ZGRADA TEP1
- 64 UPRAVNA ZGRADA TEP2
- 65 PORTIRNICA
- 66 OSTALI OBJEKTI I GRAĐEVINE

XI INFRASTRUKTURA

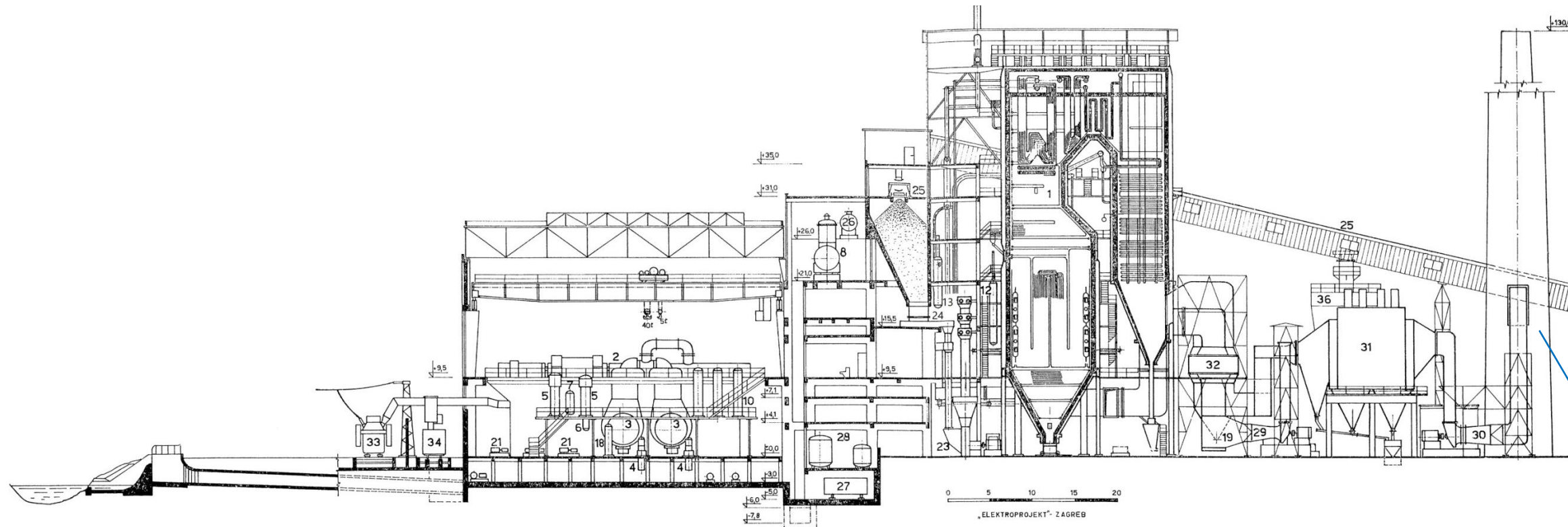
- 67 KANAL - VODOTOK
- 68 MOL
- 69 PROMETNICE
- 70 PLATOI
- 71 ZELENILLO
- 72 PARKIRALIŠTE
- 73 NATKRIVENO PARKIRALIŠTE
- 74 OGRADA
- 75 CESTA UZ DOVODNI KANAL RASHLADNE VODE



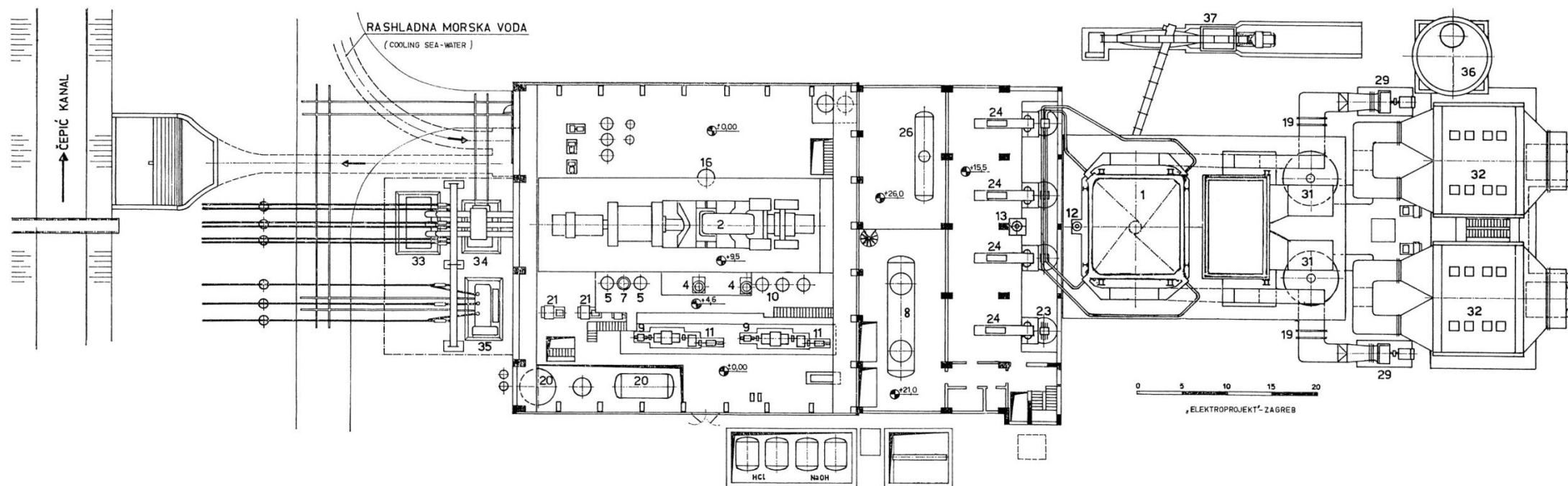
PRILOG 2: Tehnološka shema TE Plomin 1



1. kotao; 2. parna turbina 125 MW; 3. kondenzator 2 • 60 %; 4. pumpa kondenzata 2 • 100 %; 5. NT zagrijači; 6. hladnjak povratnog kondenzata a; 7. kondenzator brtvene pare; 8. spremnik napojne vode; 9. booster pumpa 2 • 100 %; 10. ST zagrijači; 11. napojna pumpa 2 • 100 %; 12. VT odvajač vode; 13. ST odvajač vode – obilazak; 14. ekspander povratnog kondenzata a; 15. ekspander povratnog kondenzata b; 16. ekspander uz kondenzator; 17. ekspander odsoljavanja; 18. hladnjak povratnog kondenzata b; 19. parni zagrijač zraka; 20. spremnik kondenzata 2 • 100 m³; 21. vakuum pumpe 3 • 100 %; 22. ekspander povratnog kondenzata c; 23. mlinovi ugljena 4 • 17 t/h; 33. blok transformator; 34. transformator vlastite potrošnje; 35. transformator opće potrošnje; 38. generator.



Dimni plinovi se više ne ispuštaju kroz dimnjak 130 metara već se oba kanala dimnih plinova nakon ventilatora (poz. 30) spajaju u jedan kanal koji potom ulazi u glavni dimnjak visine 340 metara (ispust Z1).



1. kotao; 2. parna turbina 125 MW; 3. kondenzator 2 • 60 %; 4. pumpa kondenzata 2 • 100 %; 5. NT zagrijači; 6. hladnjak povratnog kondenzata a; 7. kondenzator brtvene pare; 8. spremnik napojne vode; 9. booster pumpa 2 • 100 %; 10. ST zagrijači; 11. napojna pumpa 2 • 100 %; 12. VT odvajač vode; 13. ST odvajač vode – obilazak; 16. ekspander uz kondenzator; 18. hladnjak povratnog kondenzata b; 19. parni zagrijač zraka; 20. spremnik kondenzata 2 • 100 m³; 21. vakuum pumpe 3 • 100 %; 23. mlinovi ugljena 4 • 17 t/h; 24. dodavači ugljena; 25. transporter ugljena; 26. spremnik rashladne vode a; 27. spremnik rashladne vode b; 28. kemijska priprema vode; 29. ventilatori zraka; 30. ventilatori dimnih plinova; 31. rotacioni zagrijači zraka; 32. elektrostatski filtri; 33. blok transformator; 34. transformator vlastite potrošnje; 35. transformator opće potrošnje; 36. silos pepela 120 m³; 37. otprema šljake.

PRILOG 3: Dispozicija objekata TE Plomin 1 s oznakama ispusta



Brojčane referentne oznake objekata odgovaraju onima iz PRILOGA 1. Dispozicija objekata TE Plomin.

10. pumpna stanica sirove vode; 11. Bubić jama; 12. spremnici demineralizirane vode; 13. neutralizacija otpadne vode; 14. taložnica otpadnih voda (tampon bazen); 15. čišćenje oborinske i tehnološke vode (postrojenje za pročišćavanje otpadnih voda); 16. čišćenje fekalne i zauljene vode (bio-uređaj); 17. filterska komora; 22. dovodni kanal rashladne vode; 26. deponija ugljena; 30. komanda dopreme ugljena; 42. skladište vapnenca i gipsa; 45. transporter šljake i pepela; 46. regulacija potoka Bišac; 53. rezervoari i postrojenje tekućeg goriva; 56. stanica vodika; 59. skladišta i radionice.